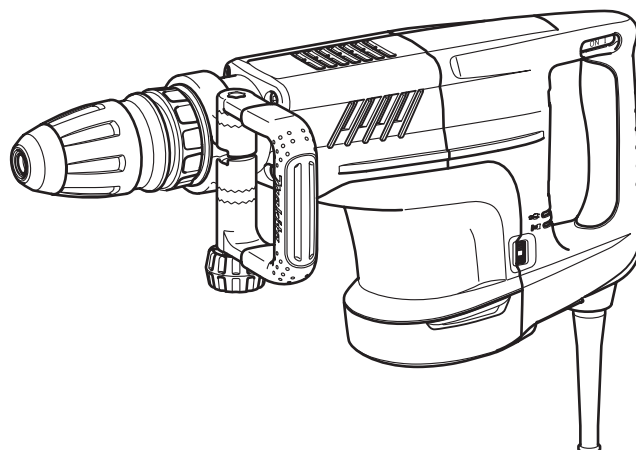




EN	Demolition Hammer	INSTRUCTION MANUAL	4
UK	Відбійний молоток	ІНСТРУКЦІЯ З ЕКСПЛУАТАЦІЇ	7
PL	Młot Udarowy	INSTRUKCJA OBSŁUGI	11
RO	Ciocan demolator	MANUAL DE INSTRUCȚIUNI	15
DE	Stemmhammer	BEDIENUNGSANLEITUNG	19
HU	Bontókalapács	HASZNÁLATI KÉZIKÖNYV	23
SK	Demoličné kladivo	NÁVOD NA OBSLUHU	27
CS	Sekací kladivo	NÁVOD K OBSLUZE	31

HM1205C



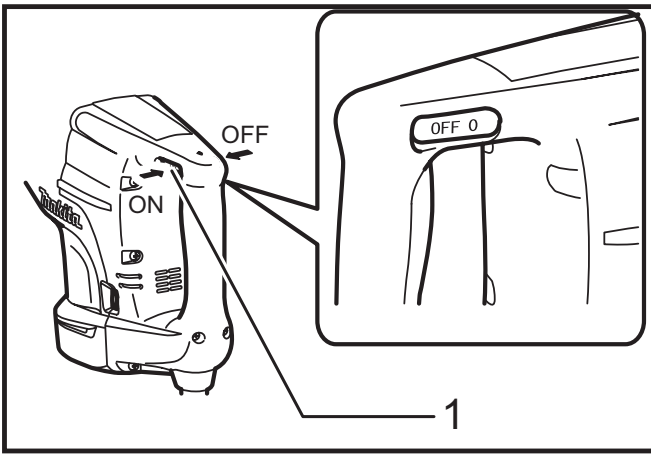


Fig.1

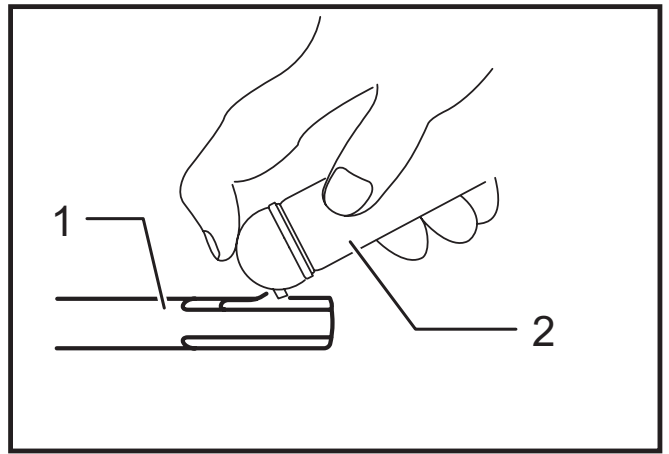


Fig.5

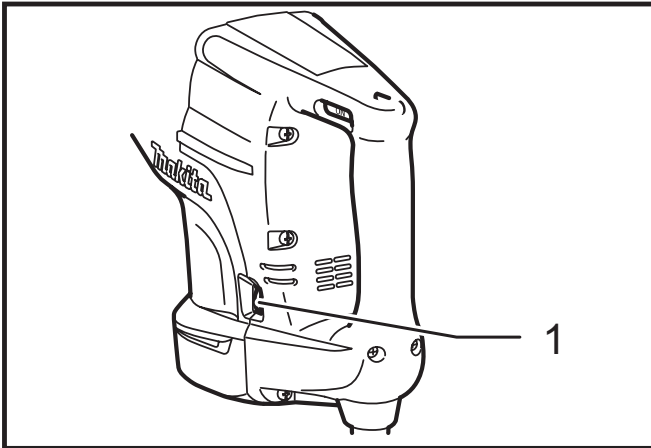


Fig.2

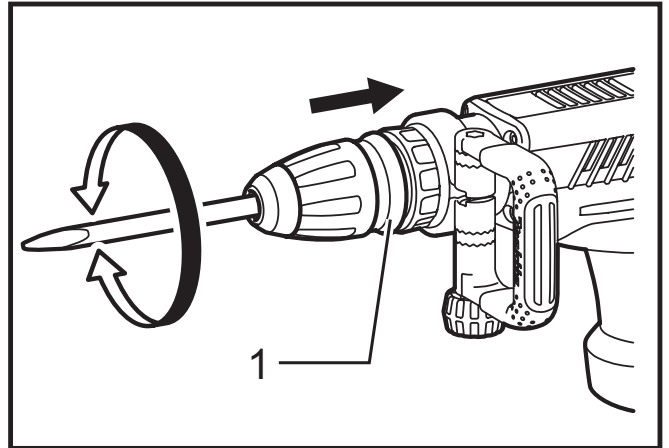


Fig.6

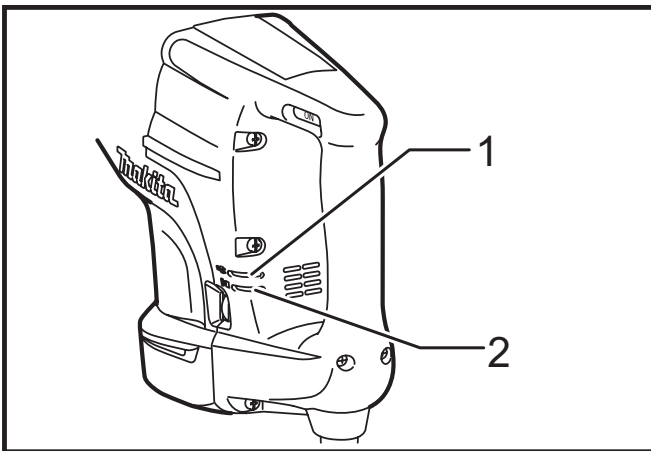


Fig.3

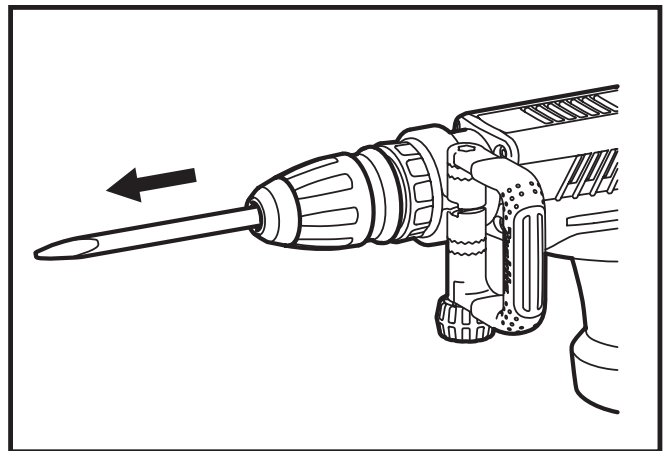


Fig.7

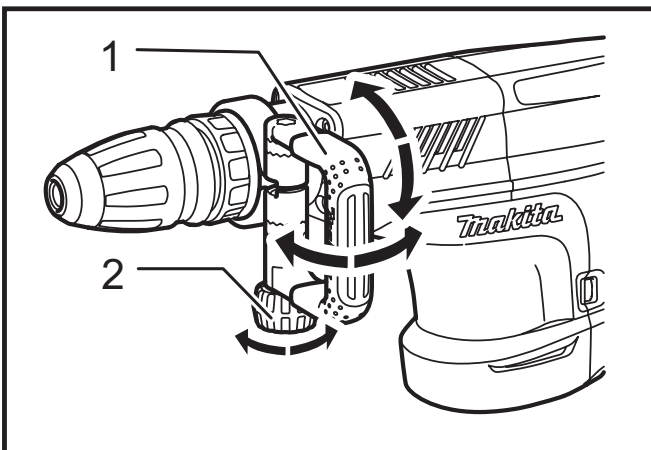


Fig.4

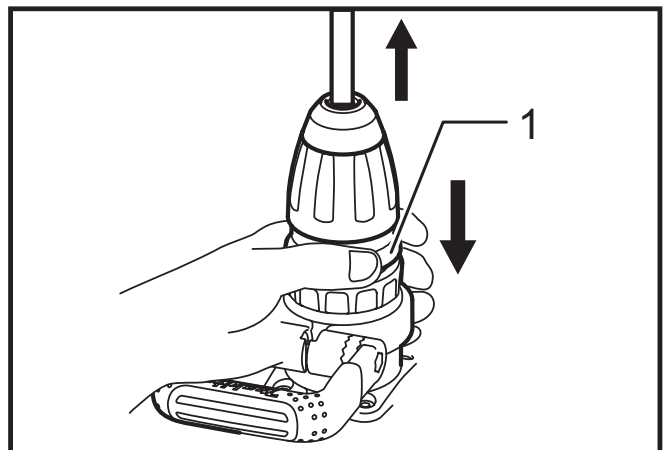


Fig.8

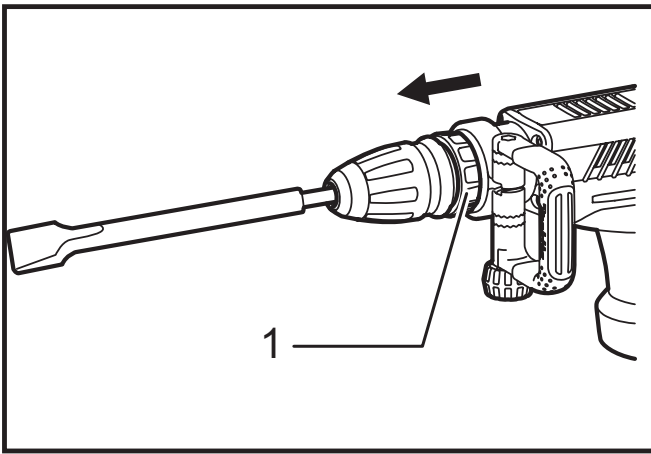


Fig.9

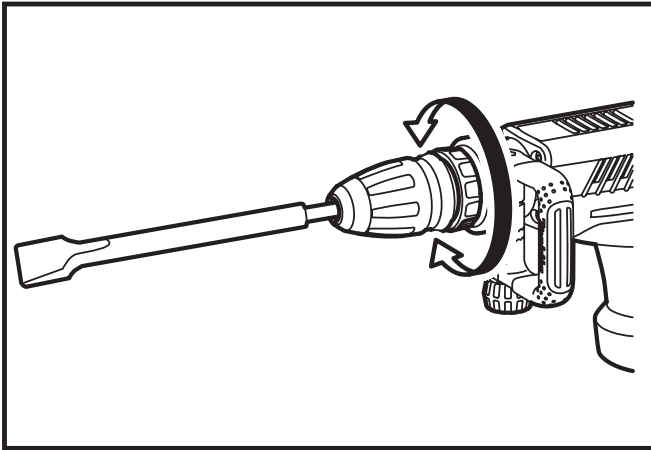


Fig.10

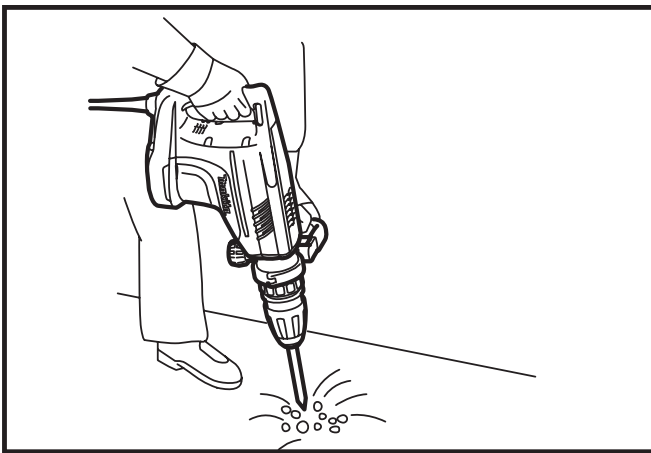


Fig.11

RÉSZLETES LEÍRÁS

Modell	HM1205C
Lökés percenként	950 - 1900 min ⁻¹
Teljes hossz	576 mm
Tiszta tömeg	9,7 kg
Biztonsági osztály	☐

- Folyamatos kutató- és fejlesztőprogramunk eredményeként az itt felsorolt tulajdonságok figyelmeztetés nélkül megváltozhatnak.
- A tulajdonságok országról országra különbözhetnek.
- Súly, az EPTA 01/2003 eljárás szerint

Rendeltetésszerű használat

A szerszám vésési munkák végzésére használható beton, téglá, kő és aszfalt esetében, valamint vájásra és tömörítésre a megfelelő szerszámokkal.

Tápfeszültség

A szerszámot kizárólag olyan egyfázisú, váltóáramú hálózatra szabad kötni, amelynek feszültsége meg- egyezik az adattábláján szereplő feszültséggel. A szer- szám kettős szigetelésű, ezért földelővezeték nélküli aljzatról is működtethető.

Zaj

A tipikus A-súlyozású zajszint, a 2000/14/ECszerint meghatározva:

- Hangnyomósszint (L_{pA}): 79 dB (A)
- Hangteljesítményszint (L_{WA}): 93 dB (A)
- Tűrés (K): 2,2 dB (A)

Viseljen fülvédőt

Vibráció

A vibráció teljes értéke (háromtengelyű vektorösszeg) EN60745 szerint meghatározva:

- Működési mód: vésés funkció oldalsó fogantyúval
- Rezgéskibocsátás ($a_{h,CHeq}$): 18,5 m/s²
- Tűrés (K): 1,5 m/s²

MEGJEGYZÉS: A rezgéskibocsátás értéke a szabványos vizsgálati eljárásnak megfelelően lett mérve, és segítségével az elektromos kéziszerszámok összehasonlíthatók egymással.

MEGJEGYZÉS: A rezgéskibocsátás értékének segítségével előzetesen megbecsülhető a rezgésnek való kitettség mértéke.

FIGYELMEZTETÉS: A szerszám rezgéskibocsátása egy adott alkalmazásnál eltérhet a megadott értéktől a használat módjától függően.

FIGYELMEZTETÉS: Határozza meg a kezelő védelmét szolgáló munkavédelmi lépéseket, melyek az adott munkafeltételek melletti vibrációs hatás becsült mértékén alapulnak (figyelembe véve a munkaciklus elemeit, mint például a gép leállításának és üresjáratának mennyiségét az elindítások száma mellett).

Csak európai országokra vonatkozóan

EK Megfelelőségi nyilatkozat

Mi, a Makita Corporation, mint a termék felelős gyártója kijelentjük, hogy a következő Makita gép(ek):

- Gép megnevezése:
- Bontókalapács
- Típusszám/ Típus: HM1205C
- Műszaki adatok: lásd a „RÉSZLETES LEÍRÁS” táblázatban.

sorozatgyártásban készül, és

Megfelel a következő Európai direktíváknak:

2000/14/EK, 2006/42/EK

És gyártása a következő szabványoknak valamint szabványosított dokumentumoknak megfelelően történik:

EN60745

A műszaki dokumentációt őrzi:

- Makita International Europe Ltd.
- Technical Department,
- Michigan Drive, Tongwell,
- Milton Keynes, Bucks MK15 8JD, Anglia

A 2000/14/EC direktíva által előírt megfelelőség-értékelési eljárás a VIII. melléklet szerint történt.

Tanúsító testület:

- TÜV Rheinland LGA Products GmbH
- Tillystraße 2
- D-90431 Nürnberg
- Azonosítószám 0197

Mért hangteljesítményszint: 93 dB (A)

Garantált hangteljesítményszint: 98 dB (A)

4.7.2013



Tomoyasu Kato
Igazgató
Makita Corporation
3-11-8, Sumiyoshi-cho,
Anjo, Aichi, 446-8502, JAPÁN

A szerszámgepekre vonatkozó általános biztonsági figyelmeztetések

▲FIGYELEM Olvassa el az összes biztonsági figyelmeztetést és utasítást. Ha nem tartja be a figyelmeztetéseket és utasításokat, akkor áramütést, tüzet és/vagy súlyos sérülést okozhat.

Őrizzen meg minden figyelmeztetést és utasítást a későbbi tájékozódás érdekében.

BIZTONSÁGI FIGYELMEZTETÉSEK A KALAPÁCSRA VONATKOZÓAN

1. **Viseljen fülvédőt.** A zajártalom halláskárosodást okozhat.
2. **Ha a szerszámhoz mellékeltek, használja a kisegítő fogantyú(ka)t.** Az irányítás elvesztése személyi sérüléshez vezethet.
3. **A szerszámot a szigetelő fogófelületeinél fogja olyan műveletek végzésekor, amikor fennáll a veszélye, hogy a vágóeszköz rejtett vezetékkel vagy a szerszám tápkábelével érintkezhet.** A vágószerszám "élő" vezetékkel való érintkezésekor a szerszám fém alkatrészei is "élővé" válhatnak, és a kezelőt áramütés.
4. **Viseljen védősisakot, védőszemüveget és/vagy arcvédőt.** A normál szemüvegek vagy a napszemüvegek **NEM** védőszemüvegek. Emellett különösen javasolt porvédő maszk és vastag kesztyű használata is.
5. **A használat megkezdése előtt ellenőrizze, hogy a vésőszerszám rögzítve van.**
6. **A szerszám úgy lett tervezve, hogy normál működés rezegésbe jön.** A csavarok könnyen meglazulhatnak, meghibásodást, vagy balesetet okozva. A használat előtt gondosan ellenőrizze a csavarok szorosságát.
7. **Hideg időben, vagy ha hosszabb ideig nem használta, hagyja, hogy a szerszám bemelegedjen, terhelés nélkül működtetve azt.** Ezáltal felenged a kenőanyag. A megfelelő bemelegítés nélkül a vésési művelet nehézkes.
8. **Mindig bizonyosodjon meg arról hogy szilárdan áll.**
Bizonyosodjon meg arról hogy senki sincs lent amikor a szerszámot magas helyen használja.
9. **Szilárdan tartsa a szerszámot mindkét kezével.**
10. **Tartsa távol a kezeit a mozgó alkatrészekről.**
11. **Ne hagyja a szerszámot bekapcsolva. Csak kézben tartva használja a szerszámot.**
12. **Ne fordítsa a szerszámot a munkaterületen tartózkodó személyek felé működés közben.** A vésőszerszám kirepülhet és valakit súlyosan megsebesíthet.
13. **Ne érjen a vésőszerszámhoz vagy az alkatrészekhez közvetlenül a munkavégzést követően; azok rendkívül forrók lehetnek és megégethetik a bőrt.**
14. **Ne működtesse a szerszámot terhelés nélkül fölöslegesen.**

15. **Némelyik anyag mérgező vegyületet tartalmazhat.** Gondoskodjon a por belélegzése elleni és érintés elleni védelemről. Kövesse az anyag szállítójának biztonsági utasításait.

ŐRIZZE MEG EZEKET AZ UTASÍTÁSOKAT.

▲FIGYELMEZTETÉS: NE HAGYJA, hogy (a termék többszöri használatából eredő) kényelem és megszokás váltsa fel a termék biztonsági előírásainak szigorú betartását. **A HELYTELEN HASZNÁLAT és a használati útmutatóban szereplő biztonsági előírások megszegése súlyos személyi sérülésekhez vezethet.**

MŰKÖDÉSI LEÍRÁS

▲VIGYÁZAT:

- Mindig bizonyosodjon meg a szerszám kikapcsolt és a hálózathoz nem csatlakoztatott állapotáról mielőtt ellenőrzi vagy beállítja azt.

A kapcsoló használata

► **Ábra1:** 1. Kapcsolókar

▲VIGYÁZAT:

- A szerszám csatlakoztatása előtt az áramforrásokhoz mindig ellenőrizze, hogy a szerszám ki van kapcsolva.
- Huzamosabb használatkor a kapcsoló az "ON" pozícióban elreteszeltető a kezelő munkáját megkönnyítendő. Legyen nagyon körültekintő, amikor a szerszámot elreteszeli az "ON" pozícióban és szilárdan tartsa a szerszámot.

A szerszám bekapcsolásához nyomja meg a „BE (I)” kapcsolókart a szerszám bal oldalán. A szerszám leállításához nyomja meg a „KI (O)” kapcsolókart a szerszám jobb oldalán.

Sebességváltás

► **Ábra2:** 1. Szabályozótárcsa

A percnkénti lökésszám a szabályozótárcsa elforgatásával állítható. Ez akár a szerszám működése közben is elvégezhető. A tárcsán 1 (legalacsonyabb sebesség) és 5 (legmagasabb sebesség) között vannak jelölések. Tájékozódjon az alábbi táblázatból a szabályozótárcsán beállított szám és a percnkénti lökésszám közötti összefüggésről.

Szám a szabályozótárcsán	Lökés percnként
5	1900
4	1700
3	1450
2	1200
1	950

⚠ VIGYÁZAT:

- A sebességszabályozó tárcsa csak a 5 számig fordítható el, visszafelé pedig az 1-ig. Ne erőltesse azt a 5 vagy 1 jelzéseken túl, mert a sebességszabályozó funkció nem fog tovább működni.

Jelzőlámpa

- **Ábra3:** 1. BEkapcsolás jelzőlámpa (zöld) 2. Szerviz jelzőlámpa (piros)

A zöld BE kapcsolást jelző lámpa kigyullad, amikor a szerszám csatlakoztatva van az áramforráshoz. Ha jelzőlámpa nem gyullad ki, akkor a hálózati kábel vagy a vezérlő meghibásodhatott. A jelzőlámpa világít, de a szerszám mégsem indul be, még ha be is van kapcsolva, akkor a szénkefék elhasználódhattak vagy a vezérlő, a motor vagy a KI/BE kapcsoló meghibásodhatott.

A piros szerviz jelzőlámpa akkor gyullad fel, hogy a szénkefék majdnem teljesen elhasználódtak, és a szerszámot szervizelni kell. Kb. 8 óra használat után a motor automatikusan kikapcsolódik.

ÖSSZESZERELÉS

⚠ VIGYÁZAT:

- Mindig bizonyosodjon meg a szerszám kikapcsolt és a hálózathoz nem csatlakoztatott állapotáról mielőtt bármilyen munkát végezne rajta.

Oldalsó fogantyú (kisegítő fogantyú)

- **Ábra4:** 1. Oldalsó fogantyú 2. Szorítóanya

Az oldalsó fogantyú függőlegesen 360°-ban elforgatható és bármilyen helyzetben rögzíthető. Emellett az nyolc különböző állásban is rögzíthető, a vízszintes fölött vagy alatt. Csak lazítsa meg a szorítóanyát az oldalsó fogantyú elforgatásához a kívánt állásba. Ezután húzza meg a szorítóanyát.

Az oldalsó fogantyú a hátsó horonyba is felszerelhető. Lazítsa meg a szorítóanyát és nyomja szét az oldalsó fogantyú alaplemezét. Csúsztassa az oldalsó fogantyút vissza a hátsó vájatba és rögzítse azt a szorítóanyával.

A vésőszerszám berakása vagy eltávolítása

- **Ábra5:** 1. Vésőszerszám szára 2. Szerszámzsír

Tisztítsa meg a szerszámot és használjon szerszámzsírt a vésőszerszám behelyezése előtt.

Helyezze a vésőszerszámot a gépbe. Fordítsa el a vésőszerszámot és nyomja be amíg nem rögzül.

- **Ábra6:** 1. Kioldófedél

Ha a vésőszerszám nem nyomható be, akkor vegye ki azt. Húzza lefelé néhányszor a kioldófedelelet. Ezután helyezze be ismét a vésőszerszámot. Fordítsa el a vésőszerszámot és nyomja be amíg nem rögzül.

- **Ábra7**

A behelyezés után mindig ellenőrizze, hogy a vésőszerszám biztosan a helyén van úgy, hogy megpróbálja azt kihúzni.

A szerszám eltávolításához húzza le teljesen a kioldófedelelet, majd húzza ki a szerszámot.

- **Ábra8:** 1. Kioldófedél

A vésőszerszám szöge

- **Ábra9:** 1. Váltógyűrű

- **Ábra10**

A szerszám 12 különböző szögben rögzíthető. A szerszám szögének megváltoztatásához csúsztassa előre a váltógyűrűt, majd fordítsa el a váltógyűrűt a vésőszerszám szögének módosításához. A kívánt szögnél csúsztassa vissza a váltógyűrűt az eredeti helyzetébe. A vésőszerszám rögzítve lesz a helyén.

ÜZEMELTETÉS

Vésés/kaparás/bontás

- **Ábra11**

Mindig használja az oldalsó markolatot (kisegítő markolatot), és szilárdan tartsa a szerszámot mindkét oldalsó markolattal, és a kapcsolófogantyúval a munka során. Kapcsolja be a szerszámot és fejtse ki enyhe nyomást a szerszámra úgy, hogy az még ne pattogjon körbe ellenőrizetlenül. Ha nagyon erősen nyomja a szerszámot, azzal nem növeli a hatásfokát.

KARBANTARTÁS

⚠ VIGYÁZAT:

- Mindig bizonyosodjék meg arról hogy a szerszám kikapcsolt és a hálózatra nem csatlakoztatott állapotban van mielőtt a vizsgálatához vagy karbantartásához kezdene.
- Soha ne használjon gázolajt, benzint, higítót, alkoholt vagy hasonló anyagokat. Ezek elszíneződést, alakvesztést vagy repedést okozhatnak.

Kenés

⚠ VIGYÁZAT:

- Ezt a karbantartást csak a Makita hivatalos szervizközpontjaiban végezhetik el.

A szerszám nem igényel óránkénti vagy naponkénti kenést, mivel kenőzsírral feltöltött kenőrendszerrel van ellátva. Azt rendszeresen újra fel kell tölteni. Küldje el a szerszámot a Makita hivatalos vagy gyári szervizközpontjába, hogy elvégezzék ezt a kenőrendszer feltöltését.

A termék BIZTONSÁGÁNAK és MEGBÍZHATÓSÁGÁNAK fenntartásához, a javításokat, bármilyen egyéb karbantartást vagy beszabályozást a Makita Autorizált Szervizközpontoknak kell végrehajtaniuk, mindig Makita pótalkatrészek használatával.

OPCIONÁLIS KIEGÉSZÍTŐK

⚠ VIGYÁZAT:

- Ezek a tartozékok vagy kellékek ajánlottak az Önnek ebben a kézikönyvben leírt Makita szerszámahoz. Bármely más tartozék vagy kellék használata személyes veszélyt vagy sérülést jelenthet. A tartozékot vagy kelléket használja csupán annak kifejezett rendeltetésére.

Ha bármilyen segítségre vagy további információkra van szüksége ezekkel a tartozékokkal kapcsolatban, keresse fel a helyi Makita Szervizközpontot.

- Fúrószár (SDS-MAX)
- Bontóvéső (SDS-MAX)
- Kaparóvéső (SDS-MAX)
- Agyagvágó (SDS-MAX)
- Szerszámzsír
- Védőszemüveg
- Kalapácszsír
- Műanyag szállítóborond

MEGJEGYZÉS:

- A listán felsorolt néhány kiegészítő megtalálható az eszköz csomagolásában standard kiegészítőként. Ezek országonként eltérőek lehetnek.

Makita Corporation

3-11-8, Sumiyoshi-cho,
Anjo, Aichi 446-8502 Japan

www.makita.com

885244A974
EN, UK, PL, RO,
DE, HU, SK, CS
20160715